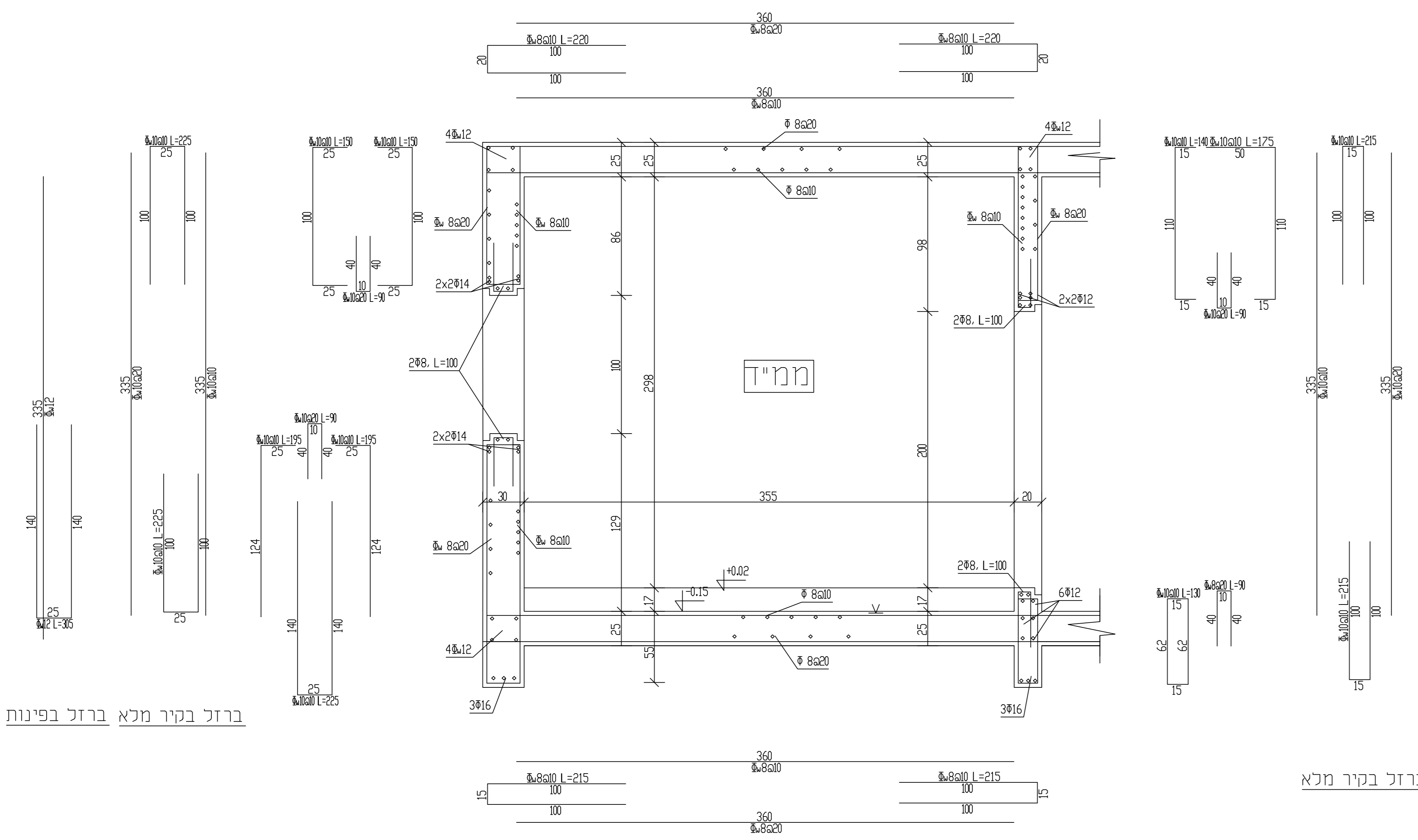


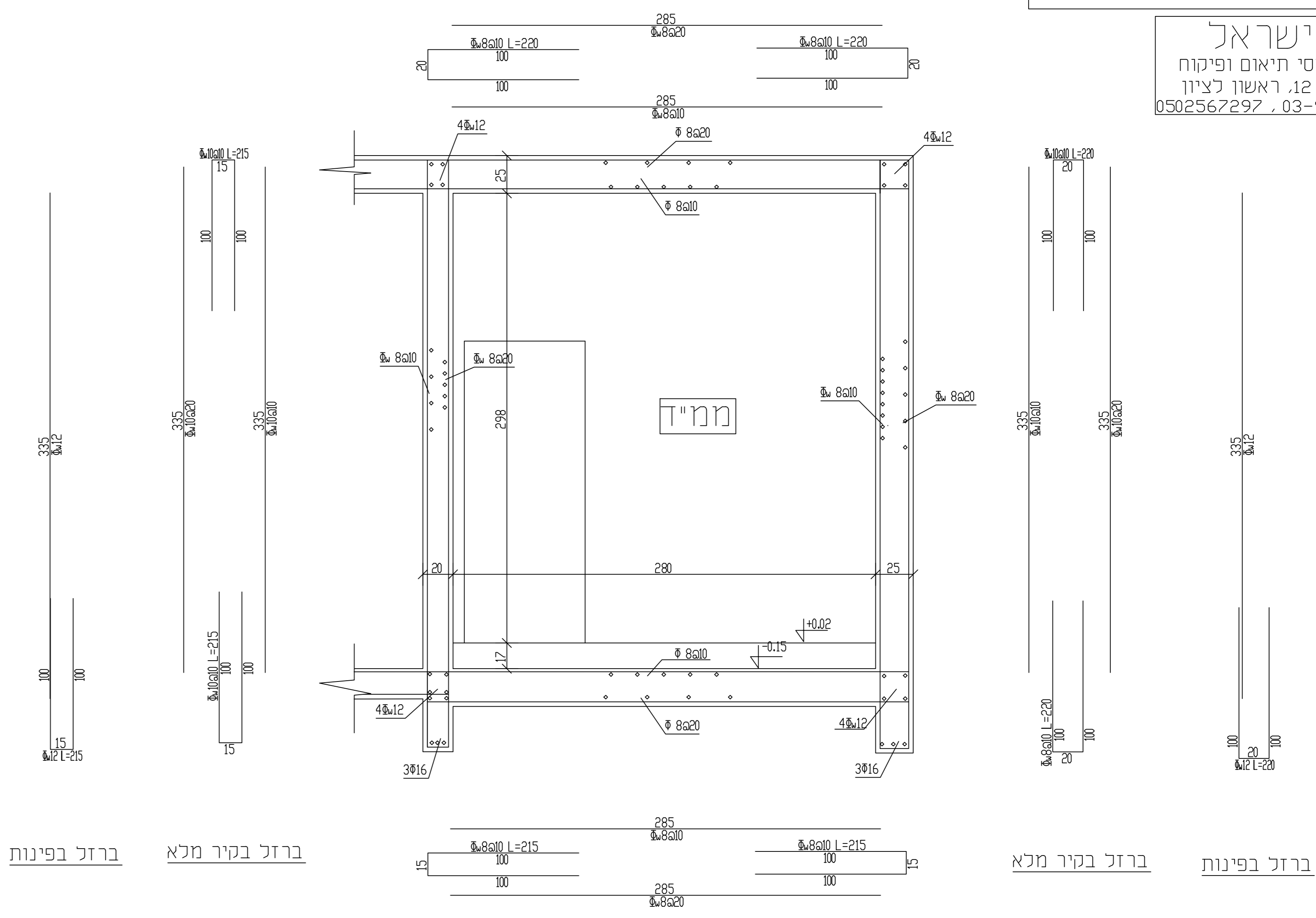
חיתך 2-2 1:25



ברזל בקיר מא' ברזל בפיתוח

ברזל בקיר מא'

חיתך 1-1 1:25

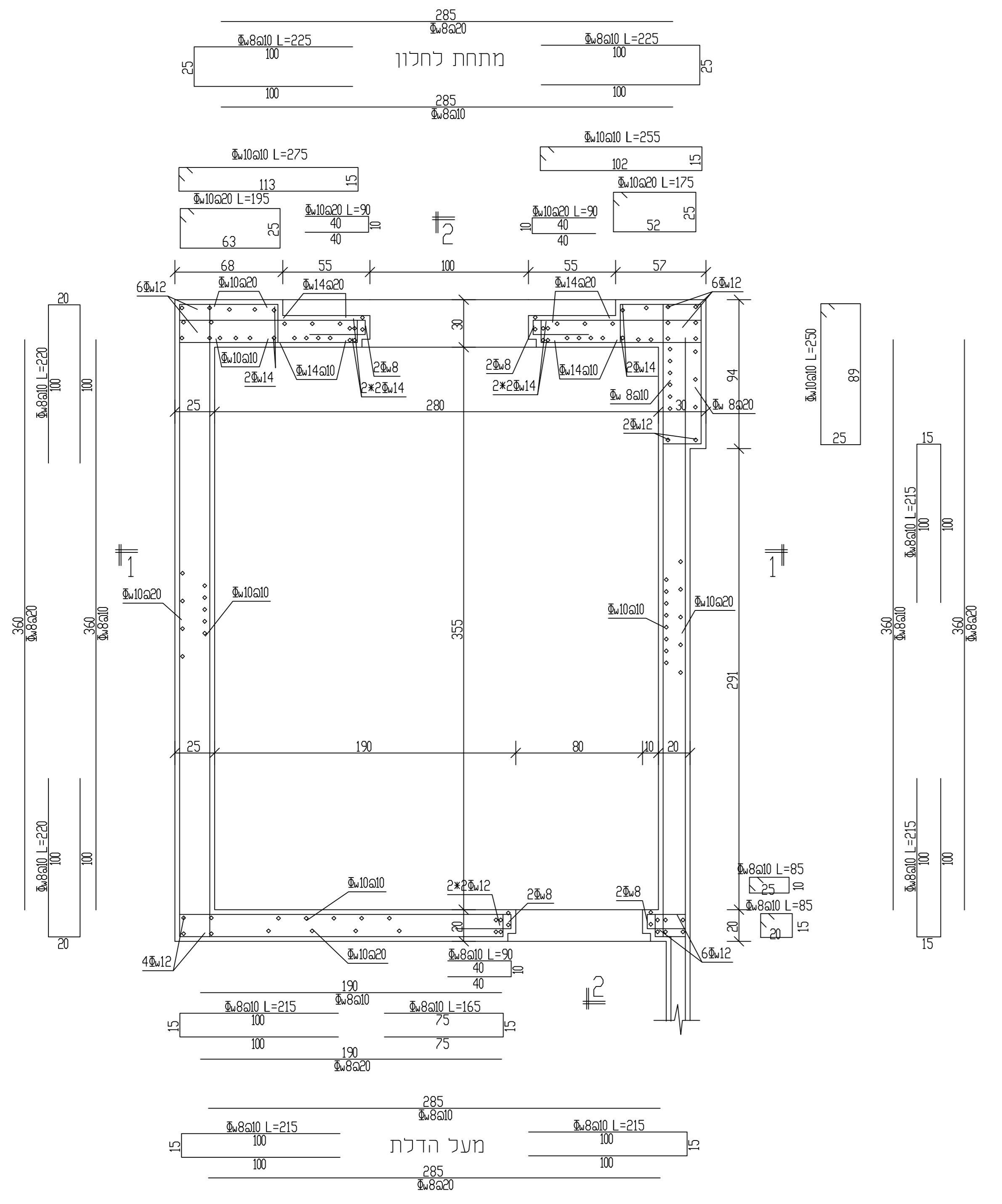


ברזל בקיר מא'

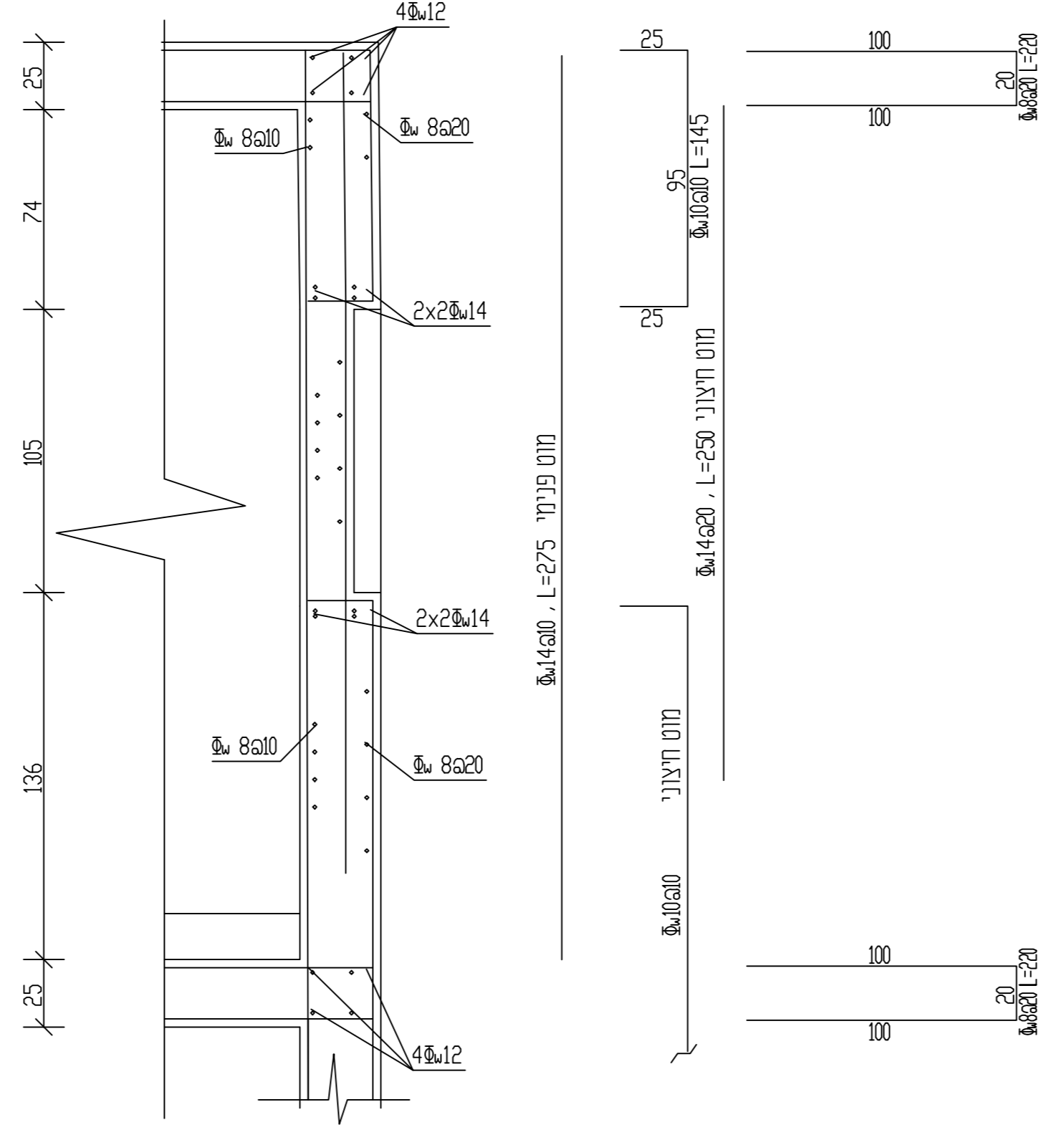
חולון
יפה ירקוני 14
גוש 11305 חלקה 12
24.11.19

לוי ישראל
תכנון הנדסי תיאום ופיקוח
רח' ארבל 12, ראשון לציון
טל' 9505992-03, 0502562292

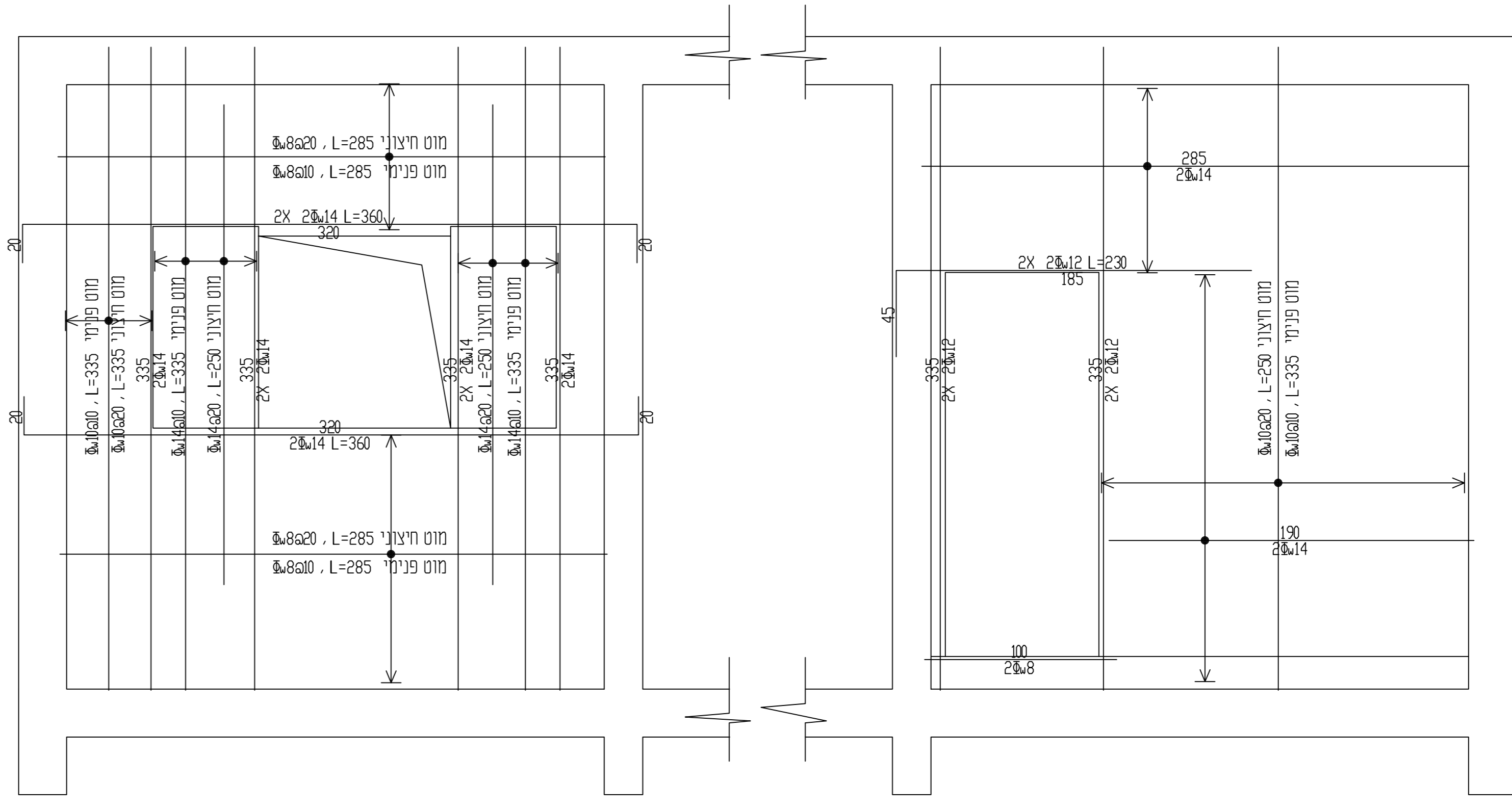
תכנית ממ"ד קומת קרקע 1:25



פרט כנף 1:25



מבט לחלון 1:25



מבט לדלת 1:25

